

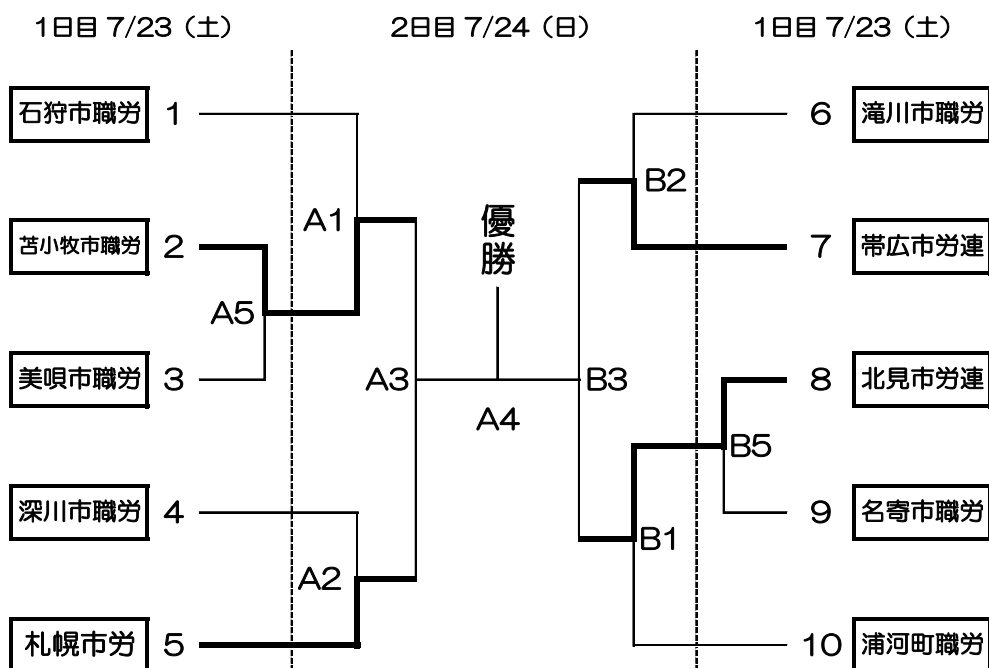
最終日！ベスト4決定！

大会はいよいよ最終日を迎え、準々決勝からスタートし、ついにベスト4が出揃いました。

昨夜のレセプションでの和やかな雰囲気から一転、各チームの真剣勝負で会場はヒートアップしています。

残念ながらベスト8で負けてしまった石狩市職労、深川市職労、滝川市職労、浦河町職労のみなさんにおかれては、来年の大会で雪辱を果たせるよう、今日から練習に励んでください！（やっぱり今日は休んでください笑）

決勝トーナメント組合表 深川市総合体育館



準々決勝、苫小牧市職労は第1セットに1点先取された後、怒涛の19連続ポイント。第2セットも苫小牧の勢いは止まらず、石狩市職労を圧倒し、ベスト4進出を決めた。【石狩市職労の弁】レセプションでやりすぎた…酒の大会ならば全道制覇する自信があった。来年は5回目の出場になるので、優勝目指してがんばります。【苫小牧市職労の弁】いつもメンバーそろって練習ができないので、試合毎に結束力が強くなっていると実感しています。優勝目指してがんばります。

準々決勝 A-1

石狩市職労	0	$\begin{pmatrix} 2-21 \\ 3-21 \end{pmatrix}$	2	苫小牧市職労
-------	---	--	---	--------



準々決勝 B-1

北見市労連	2	$\begin{pmatrix} 21-16 \\ 21-14 \end{pmatrix}$	0	浦河町職労
-------	---	--	---	-------



浦河町職労のコンブ娘たちは、この大会の結果次第でディズニーランド旅行がかかる大事な試合。第1セット、浦河が日田のスパイクでリードするが、北見の⑩高島の強烈かつ揺れるサーブで連続ポイントで逆転。第2セットは北見③佐賀のサーブでリードし、そのまま浦河町職労を力で押し切った。

ガンバレ！全国大会へのキップはすぐそこだ！

大会ホストチームの深川市職労と札幌市労の第1セットは序盤までは深川市職労がリードするも、中盤以降は札幌も追い上げ接戦となった末、札幌市労が逆転で先取。第2セットは中盤以降札幌市労の7連続ポイントなど、追いつがる深川市職労を突き放し、そのまま勝利した。

【札幌市労の弁】(ハハハ)次の試合は…(ゼ`イゼ`イ)死ぬ気でガンバリマス…以上…【深川市職労の弁】1セット目を取れなかったのが痛かった…

準々決勝 A-2

深川市職労	○	$\begin{pmatrix} 19-21 \\ 9-21 \end{pmatrix}$	2	札幌市労
-------	---	---	---	------



1セット目序盤は競り合っていたが、帯広市労連1番大久津のサーブで流れが変わり、1番レフト上田のスパイクも決まりだし、そのまま勢いが止まらず1セット先取した。第2セットは前のセットの流れを引きずっているのか、滝川市職労のミスが続き、レシーブもなかなかうまくつなぐことができない。滝川市職労9番泰地のサーブで少し点差を縮めるが、力及ばず帯広市労連が勝利した。

準々決勝 B-2

滝川市職労	○	$\begin{pmatrix} 7-21 \\ 13-21 \end{pmatrix}$	2	帯広市労連
-------	---	---	---	-------



<Voice>

参加者の皆さんの声をお伝えします

<Voice>

参加者の皆さんの声をお伝えします。

- (深川市職労との対戦後) けが人が出るなどアクシデントに見舞われたけれど、思った以上に点数は取れました。(旭川市職労)
- (旭川市職労との対戦後) うれしいです。今日はもう1試合やる予定でしたが当てが外れました。夜のレセプションが楽しみです。(帯広市労連)
- (上川町職労との対戦後) 久しぶりの勝利でした！(滝川市職労)
- (名寄市職労との対戦後) 初戦だったためかガチガチに緊張したが、第1セットのラリーで緊張がほぐれました。今回の目標はベスト4！(札幌市労監督)
- (置戸町職との対戦後) すごく楽しいです！(美唄市職労)
- (美唄市職労との対戦後) スロースターターなチーム。最初は離されすぎて調子が出る前に終わってしまいました。次は必ず勝ちます！(置戸町職)
- (帯広市労連との対戦後) 帯広は全国クラスのチームなので、なでしこジャパンにはなれませんでした(深川市職労)
- 久々の試合で緊張しましたが、普段通りの力を出すことができましたあ(帯広市労連)

