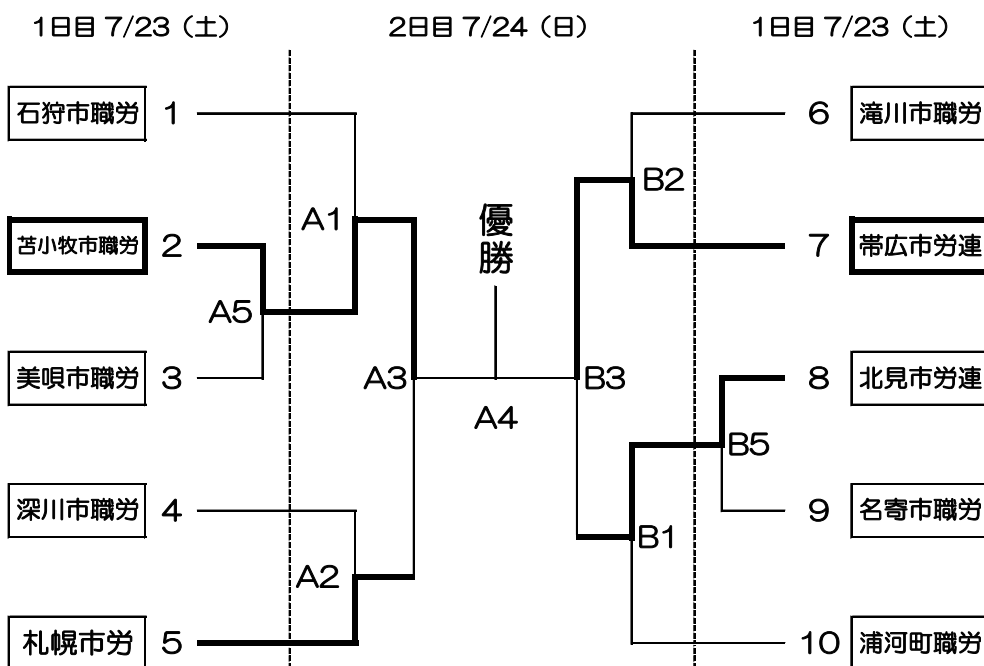


## 決勝進出は苦小牧市職労と帯広市労連！

大会はスムーズに進行し、決勝進出チームが決まりました！

あと1つ勝てば「京都」大会が待っています！両チームともがんばれ！

### 決勝トーナメント組合表 深川市総合体育館



準決勝、第1セットは序盤からじりじりと苦小牧市職労が加点するも、札幌市労も粘りを見せて点差をつめる好ゲームを展開したが、地力に勝る苦小牧が第1セットを取った。第2セットも苦小牧市職労が優位に試合を進める。ここでも札幌市労は粘りを見せ、長いラリーを展開するなど一進一退の展開が予想されたが、後一歩及ばず札幌市労は涙を飲んだ。【苦小牧市職労の弁】前は帯広に負けているので、勝って全国に行きたい！「打倒帯広市労連！」【札幌市労の弁】もうひと踏ん張りだった…惜しかった…

#### 準決勝 A

苦小牧市職労 2 [ 21-13 / 21-15 ] 0 札幌市労



#### 準決勝 B

帯広市労連 2 [ 21-15 / 21-18 ] 0 北見市労連

もうひとつの準決勝は、第1セットの序盤から北見市労連がサーブで崩してリードするも、帯広の多彩な攻撃と、強力なブロック（帯広の壁）により逆転して帯広市労連が先取。第2セットは序盤からリードをたもち、そのまま接戦を制した。実力派の北見市労連を持っても帯広市労連の勢いは止められなかった。

