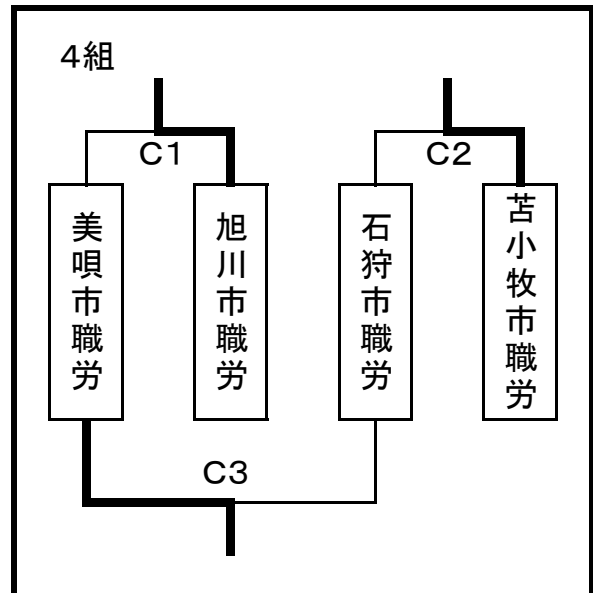
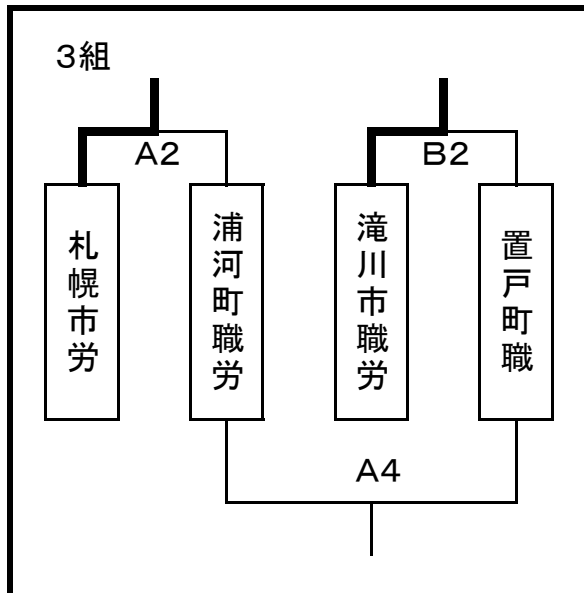
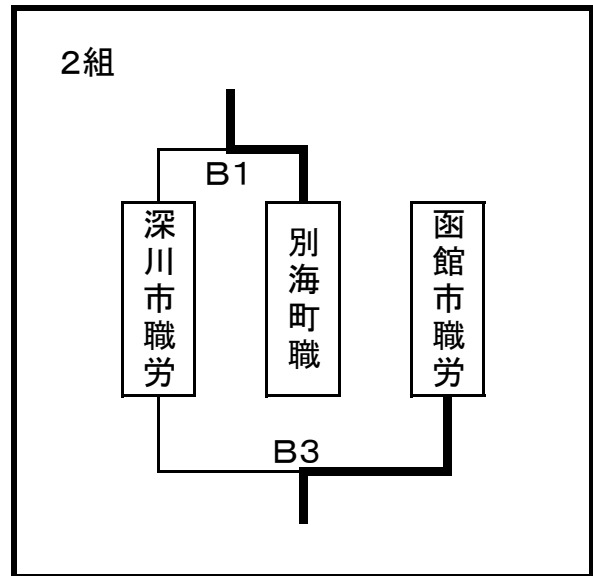
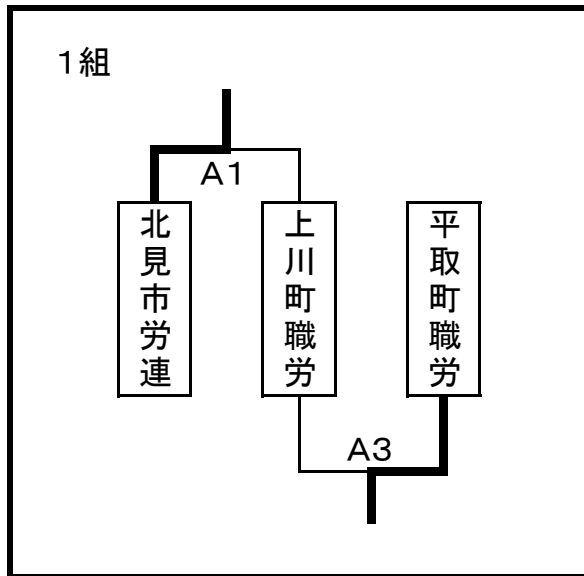


第31回全道自治体職員等女子バレーボール選手権全道優勝大会

予選ブロック



7月25日(土)

※ 1～2組から2チーム、3～4組から3チームを決勝トーナメント出場とする